

高性能的经济型红外测温仪

- 温度测量范围：0~500℃
- 4~20mA信号输出
- 发射率0.1~1.00可调
- 具备信号短路和电路反接保护功能
- 带LCD温度值显示
- 可选配二次仪表

主要应用领域

烟草、加热炉、食品、橡胶、造纸、
塑料、包装、涂装、电气、纺织、
复合材料、设备配套



基本配置

S11-3主机、1.8m连接电缆、2个安装螺母、操作手册

选件：3m,8m,15m长电缆、其他长度根据要求定制

选购附件：可调安装支架、数字显示表

基本参数

环境等级	IP65 (NEMA-4)
环境温度	0~60℃
存储温度	-20~80℃
相对湿度	10~95%, 不结露

电参数

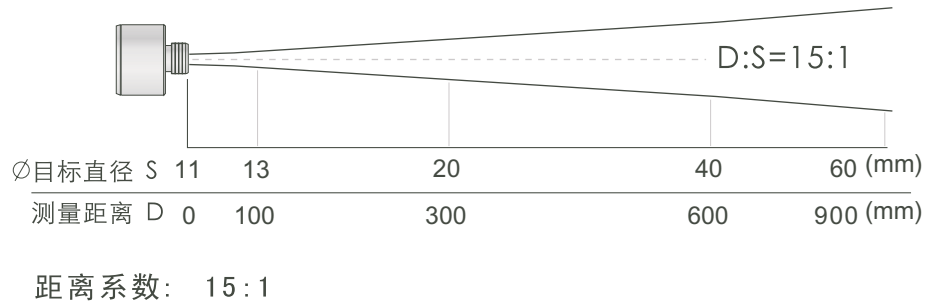
模拟输出	4~20mA
最大负载	500Ω
电缆长度	1.8m (标准), 3m, 8m, 15m 及特殊规格 (定制)
电源供应	24VDC

测量参数

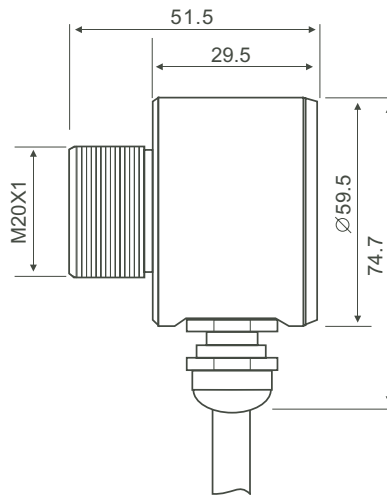
温度量程	0~500℃
测量波长	8~14μm
距离系数	15:1
系统精度	±1% 或 ±1.5℃ (取大值) (环温: 23℃ ±5℃)
重复精度	±0.5% 或 ±1℃ (取大值) (环温: 23℃ ±5℃)
温度分辨率	0,1℃
响应时间	500ms (95%)
发射率	0.1~1.00

S11-3

光学参数



尺寸



选购附件



90° 可调安装支架



三维可调安装支架



数字显示表