

CT XL 3MH 激光加工专用红外测温仪

- 最新研发的测温产品，专门应用于激光熔化焊接和激光软钎焊
- 特殊的激光辐射滤光片，适用于所有二极管激光器和固体激光器(VIS to 1800nm and 10.6 μm)
- 远焦距型可以配合激光瞄准仪光学使用
- 无须冷却可以在高达85℃环境温度下正常工作
- 2.3μm短波段的探测器可以有效降低发射率设置导致的测量偏差



基本参数

| | |
|------|------------------------------|
| 环境等级 | IP65(NEMA-4) |
| 环境温度 | |
| 探头 | -40~85℃ |
| 电子盒 | 0~85℃ |
| 存储温度 | |
| 探头 | -40~125℃ |
| 电子盒 | -40~85℃ |
| 相对湿度 | 10~95%, 不结露 |
| 震动 | IEC68-2-6:3G, 11~200Hz, 任意方向 |
| 冲击 | IEC68-2-27:50G, 11ms, 任意方向 |
| 重量 | 150g(探头) / 420g(电子盒) |

电参数

| | |
|----------|---|
| 模拟输出 | 0/4~20mA, 0~5/10V, K或J型热电偶 |
| 报警输出 | 报警输出 |
| 报警输出 | 常开, 24V/50mA |
| 继电器(选件) | 2×60V DC/42V AC _{eff} ; 0.4A光隔离 |
| 数字输出(选件) | USB, RS232, RS485, CAN, Profibus DP, Ethernet |
| 输出阻抗 | |
| mA | max.500Ω(8~36VDC) |
| mV | min.100kΩ |
| 热电偶 | 20Ω |
| 信号输入 | 可编程信号输入调节发射率和环境温度, 触发保持功能。 |
| 电缆长度 | 3m(标准), 8m, 15m |
| 最大电流 | max.100mA |
| 电源 | 8~36VDC |

测量参数

| | |
|---------------------|-------------------------------|
| 温度量程 | (可以通过设置键或软件调节 ¹⁾) |
| | 100~600℃(3MH) |
| | 150~1000℃(3MH1) |
| | 200~1500℃(3MH2) |
| | 250~1800℃(3MH3) |
| 光谱响应 | 2.3μm |
| 光学分辨率 ⁴⁾ | 100:1(3MH), 300:1(3MH1-H3) |
| 系统精度 ²⁾ | ±(0.3% 读数+2℃)(环温23±5℃) |
| 重复精度 | ±(0.1% 读数+1℃)(环温23±5℃) |
| 温度分辨率 | 0.1K |
| 响应时间 ³⁾ | 1ms(90%) |
| 发射率 | 0.100~1.100 |
| | (可以通过设置键或软件调节) |
| 透过率 | 0.100~1.100 |
| | (可以通过设置键或软件调节) |
| 信号处理 | 峰值保持, 谷值保持, 平均值, 高级保持 |
| | (可以通过设置键或软件调节) |
| 软件 | optris Compact Connect |

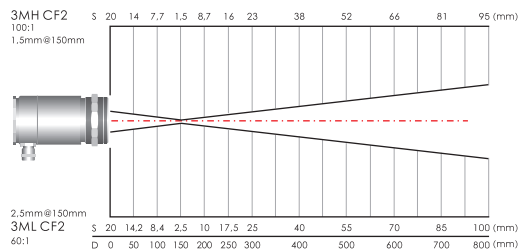
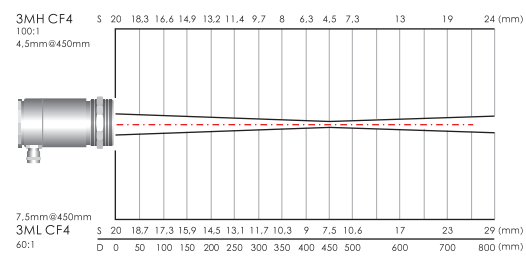
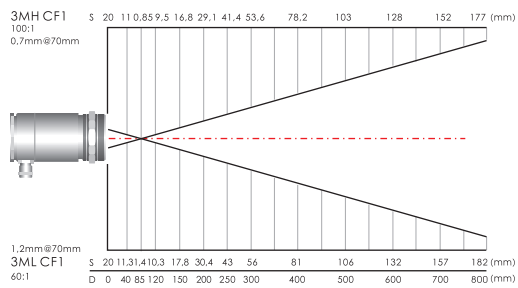
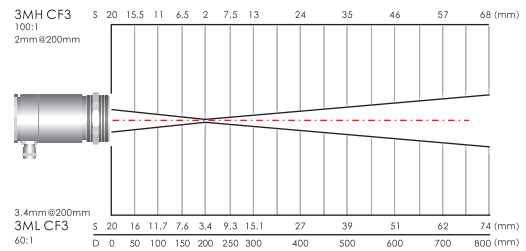
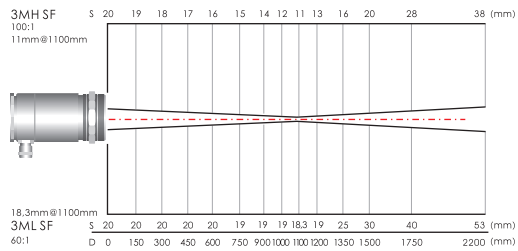
¹⁾ 目标温度 > 探头环境温度 +25℃

²⁾ 发射率=1, 响应时间为1s

³⁾ 低信号水平时动态适应

⁴⁾ 90%能量

光路图

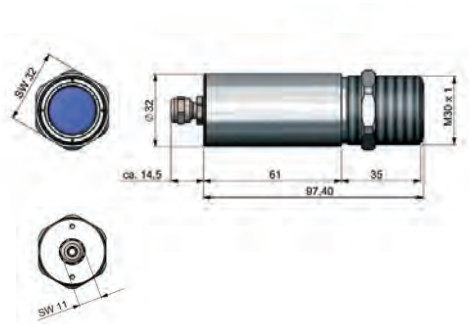


更多光路图, D:S=300:1

| | |
|--------|------------------|
| ...SF | 3.7 mm @ 1100 mm |
| ...CF2 | 0.5 mm @ 150 mm |
| ...CF3 | 0.7 mm @ 200 mm |
| ...CF4 | 1.5 mm @ 450 mm |
| ...FF | 12 mm @ 3600 mm |

尺寸

探头



电子盒

